

# VODALUX

## ПАСПОРТ

**Напорный фильтр для пруда**  
**Модель: VI-CC-75, VI-CC-100**



## ОГЛАВЛЕНИЕ

1. КОМПЛЕКТАЦИЯ.....	4
2. МОНТАЖ И УСТАНОВКА.....	4
3. ПОДСОЕДИНЕНИЕ НАСОСА.....	5
4. ПРЕДПИСАНИЯ ПО ТЕХНИКЕ БЕЗОПАСНОСТИ.....	6
5. СЕМИПОЗИЦИОННЫЙ ПЕРЕКЛЮЧАТЕЛЬ.....	6
6. ТЕХНИЧЕСКОЕ ОБСЛУЖИВАНИЕ И УХОД.....	8
7. ДАТЧИК ЗАГРЯЗНЕНИЯ.....	9
8. УФ-ИЗЛУЧАТЕЛЬ.....	9
9. МЕХАНИЧЕСКОЕ ВОЗДЕЙСТВИЕ.....	9
10. БИОЛОГИЧЕСКОЕ ВОЗДЕЙСТВИЕ.....	10
11. ГАРАНТИЙНОЕ ОБСЛУЖИВАНИЕ.....	10
12. РАЗМЕРЫ.....	11

Данный напорный фильтр представляет собой идеальную фильтрующую систему для Вашего садового водоема и имеет преимущества по сравнению с другими фильтрующими системами. «Мощность», т.е. очищающая способность данного напорного фильтра значительно выше по сравнению с другими обычными фильтрующими системами. Биологическое воздействие очень эффективно, так как данная фильтрующая система обеспечивает идеальную среду для роста и размножения полезных бактерий посредством быстрого разложения частичек грязи и дальнейшего их удаления.

Напорный фильтр выполнен из высококачественных материалов и способен выдерживать высокое давление воды. Это особенно важно, когда фильтр установлен перед водопадом и требуется подать чистую воду после систем фильтрации на горку. Напорный фильтр очень легко подключить. Фильтр VI-CC-75 и VI-CC-100 обеспечивают чистоту и здоровье Вашего садового пруда.

VI-CC-75 с объемом емкости 75 л для садовых прудов до 30.000 л (без рыб).

VI-CC-100 с объемом емкости 135 л для садовых прудов до 90.000 л (без рыб).

Данные напорные фильтры абсолютно идентичны за исключением объема емкости.

## 1. КОМПЛЕКТАЦИЯ

Напорный фильтр VI-CC-75 и VI-CC-100 поставляется со всеми необходимыми материалами:

	VI-CC-75	VI-CC-100
<b>Фильтрующие материалы</b>	<ul style="list-style-type: none"><li>• фильтрующий гранулят</li><li>• высокоактивный фильтрующий уголь</li><li>• фильтрующий элемент - японский мат</li></ul>	
<b>УФ-излучатель</b>	36 Ватт – 1 шт.*	55 Ватт – 2шт.

\*Конструкция крышки фильтра VI-CC-75 допускает возможность установки дополнительного УФ излучателя мощностью 36 Ватт.

**ВАЖНО!** УФ-излучение представляет опасность для глаз и кожи. Разместите трансформатор излучателя в месте, защищенном от воздействия солнечных лучей и дождя.

## 2. МОНТАЖ И УСТАНОВКА

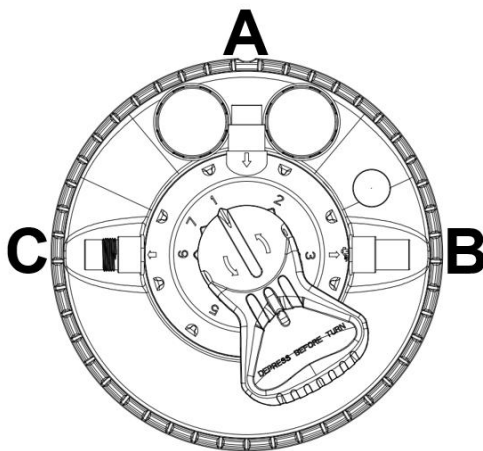
1. Установите крышку в правильную позицию на фильтре и позаботьтесь о том, чтобы уплотнительное кольцо было размещено в посадочном желобке.
2. Разложите фильтрующие материалы в фильтре по принципу от «крупного к мелкому», крупные фильтрующие элементы кладутся ниже мелких.
3. Для фильтра модели VI-CC-100, при установке крышки используйте комплект для сборки фильтра, состоящий из: молотка с пластиковым набалдашником и струбцины, а также смазку.
4. Внутренний посадочный желоб уплотнения, фильтра VI-CC-100 смажьте смазкой, поставляемой в комплекте. На емкость фильтра установите уплотнительное кольцо. С равномерным усилием нажмите на крышку до полного соединения с емкостью.
5. Обхватите фиксирующим пластиковым хомутом, и плавно сжимайте его струбциной, одновременно обстукивая молотком. Как только хомут полностью обхватит фильтр, зафиксируйте пластиковый хомут с помощью крепежа.
6. Установите на крышку фильтра штуцера, при необходимости заглушки либо УФ излучатели. При правильном монтаже фильтр будет герметичен и хорошо работать под давлением до 1,5 бар.

## ВНИМАНИЕ!

- Фильтр предназначен только для использования в садовых прудах и водоемах;
- Фильтр не предназначен для фильтрации воды, температура которой составляет более 35 °С;
- Фильтр нельзя использовать в сочетании с нефтью, бензином или смазочными веществами.
- Фильтр не предназначен для использования в системе хозяйственно-питьевого водоснабжения.
- Фильтр не устойчив к воздействию мороза. Поэтому следует отключать его, промыть фильтрующие элементы и хранить при положительной температуре. Использование фильтра в зимний период времени не предусмотрено.

### 3. ПОДСОЕДИНЕНИЕ НАСОСА

Фильтр оснащен тремя штуцерами для подключения шланга:



Вход для насоса - **A**

Выход отфильтрованной воды – **B**

Выход для промывки фильтра или опорожнения пруда – **C**

Подключите насос с помощью гибкого усиленного шланга к фильтру и укрепите шланг с помощью хомута. Не забудьте о том, что насос должен давать давление не более 1,5 бар (10 метров).

## РЕКОМЕНДУЕМЫЙ ПОТОК

VI-CC-75 рекомендуемый поток 6500- 9500 л/час

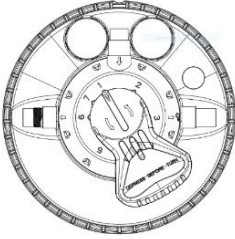
VI-CC-100 рекомендуемый поток 10000- 18000 л/час

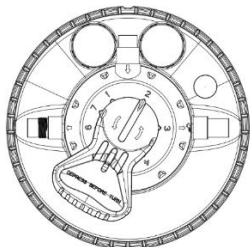
### 4. ПРЕДПИСАНИЯ ПО ТЕХНИКЕ БЕЗОПАСНОСТИ

Обратите Ваше внимание на то, что УФ-излучение представляет опасность для глаз и кожи. Поэтому следует контролировать правильность функционирования прибора, а именно, ультрафиолетовой лампы исключительно через прозрачный завинчивающийся колпачок. Если поток воды застыл, например, вследствие засора или из-за поломки насоса, то в данном случае следует сразу же отключить УФ-лампу. Если на Вашем приборе появились повреждения, или если случайно был поврежден кабель, то в данной ситуации следует немедленно отключить подачу электричества в прибор. Используйте только допустимые заземленные соединения для подачи электрического тока в Ваш прибор. Не забудьте о том, что он должен быть оснащен защитным предохранителем с номинальным током 30 мА.

### 5. СЕМИПОЗИЦИОННЫЙ ПЕРЕКЛЮЧАТЕЛЬ

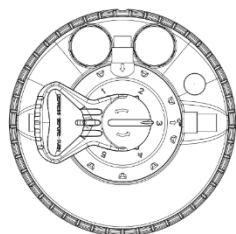
Внимание: для того, чтобы избежать повреждений крышки, при транспортировке напорного фильтра никогда не используйте его ручку переключения в качестве ручки для переноски. Для того, чтобы избежать неправильной работы переключателя необходимо при выборе каждой отдельной позиции отключать насос. При переводе фильтр в новый режим, Вам следует сначала нажать на ручку переключения вниз. После этого Вы можете передвинуть её в необходимое положение. С помощью ручки переключения можно выбрать следующие позиции:

Положение ручки	Режим
 1	<b>Обратная промывка.</b> Данное положение применяется для того, чтобы смыть грязь под решеткой, внутри фильтра. Это может быть необходимо в том случае, если грубые частички грязи собрались под ней и в фильтрующем материале, в результате чего производительность фильтра заметно снизилась. В данном режиме вода в фильтре течет сверху вниз, при этом частички грязи вымываются. Вода при этом режиме выходит через штуцер (С). Фильтрующие материалы при данном положении переключателя не очищаются, только вручную.



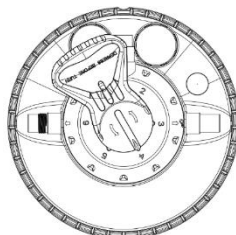
2

**Холостой ход.** Не используйте.



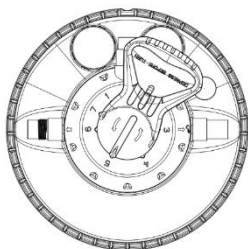
3

**Опорожнение.** Данное положение позволяет опорожнить пруд с помощью подключенного насоса. Вода при этом режиме выходит через штуцер (С).



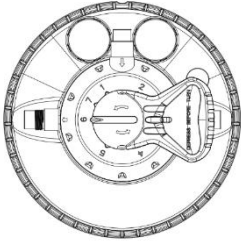
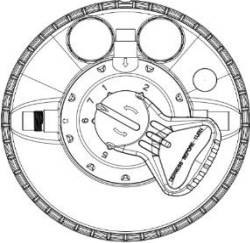
4

**Фильтрация.** Вода внутри фильтра течет от предварительной камеры к решетке и через фильтрующие элементы к штуцеру (В).



5

**Блокировка.** Находясь в данном положении, фильтр не пропускает через себя воду. Данное положение фильтра используется при обслуживании насоса, и фильтр остается полностью наполненным водой. После обслуживания насоса, переключатель надо вернуть в положение 4 (Фильтрация), и только после этого снова запустить насос.

 <p style="text-align: center;">6</p>	<p><b>Циркуляция.</b> Вода, в данном режиме, течет не через фильтрующие материалы и элементы, а обратно прямо в садовый пруд. Вода из пруда не проходит процесс фильтрации. Вода при этом режиме выходит через штуцер (В). После данного режима фильтрующие материалы следует промыть.</p>
 <p style="text-align: center;">7</p>	<p><b>Зима.</b> В этой позиции, механизм клапана будет освобожден от давления, этот режим применяется при консервации фильтра на длительный период, и необходима для безопасного хранения фильтра, например, зимой.</p>

## 6. ТЕХНИЧЕСКОЕ ОБСЛУЖИВАНИЕ И УХОД

Обслуживание фильтра является достаточно простой процедурой.

Во время сезона достаточно один два раза промыть фильтрующий материал. Это следует проводить только вручную, так как фильтрующий материал не промывается тогда, когда переключатель находится в положении «Обратная промывка». Мы рекомендуем менять активированный уголь один или два раза в год, в любом случае до начала нового сезона эксплуатации Вашего садового пруда.

Если в силу каких-либо обстоятельств вода к фильтру не подается более 4 часов, то фильтрующий материал до начала запуска фильтра необходимо промыть. В этом случае предотвращается попадание умерших вследствие недостатка кислорода микроорганизмов обратно в водоем.

Для того, чтобы обеспечить оптимальное функционирование Вашего УФ-излучателя Вам следует минимум три раза в год очищать кварцевое защитное стекло (колба). Для этого отключите УФ-излучатель и насос садового пруда. Аккуратно выкрутите УФ-излучатель из крышки фильтра, осторожно и не торопясь открутите колбу от патрона УФ - лампы и и промойте её теплым мыльным раствором. Если имеются образования кальция, то их следует очистить с помощью уксуса или другого аналогичного по действию средства. После промывки соберите узел в обратном порядке. Эффективный оптимальный срок эксплуатации УФ-лампы PL UV-C составляет примерно 7500 часов. При ее продолжительном непрерывном использовании срок эксплуатации составляет один сезон работы Вашего садового



пруд. Мы рекомендуем в начале каждого нового сезона устанавливать новую УФ-лампу. После эксплуатации ее в течение одной двух недель ее мощность и фильтрующее воздействие становится оптимальной. Это абсолютно нормально для данного типа устройства.

## **7. ДАТЧИК ЗАГРЯЗНЕНИЯ**

Датчик загрязнения (манометр) на верхней части крышки указывает на степень загрязнения фильтра и, следовательно, на скорость потока воды. По мере увеличения загрязнения фильтра, индикатор двигается от зеленого к оранжевому, и от оранжевого к красному сектору.

- Зеленый: отсутствие загрязнений, оптимальная скорость потока.
- Оранжевый: высокое загрязнение, ограниченная скорость потока.
- Красный: сильное загрязнение, затрудненное движение потока.

## **8. УФ-ИЗЛУЧАТЕЛЬ**

Важной особенностью данного напорного фильтра является возможность подключения УФ-излучателя.

Фильтр модели VI-CC-75 оснащается одним УФ-излучателем мощностью 36 Ватт  
Фильтр модели VI-CC-100 оснащается двумя УФ-излучателями мощностью 55 Ватт

УФ - излучатель легко установить на место прозрачных крышечек. Эти приборы хорошо очищают воду и борются с бактериальными инфекциями.

Напорные фильтры имеют специальную камеру - отсек, в которой излучение прибора не влияет на фильтрующие элементы, при этом, микроорганизмы, обитающие в фильтрующем материале, не повреждаются.

## **9. МЕХАНИЧЕСКОЕ ВОЗДЕЙСТВИЕ**

Фильтр механическим способом удаляет органические и неорганические частички грязи, а также пигменты. Для предотвращения образования большого количества грязи в фильтрующем материале рекомендуется периодически промывать их водой. Обычно это неприятная работа, но установив ручку переключателя в положение 1, эта работа пройдет легко и просто.

## **10. БИОЛОГИЧЕСКОЕ ВОЗДЕЙСТВИЕ**

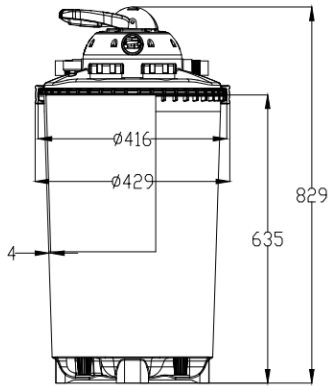
Отправным пунктом биологического функционирования фильтра является тот факт, что с помощью микроорганизмов можно достичь лучшего и более быстрого распада органических частиц. Биологический фильтр после процесса приработки, способствует развитию общей активности микроорганизмов и стимулирует, таким образом, рост и размножение полезных водных растений. Применение биологического фильтра рекомендуется при стагнирующем росте и размножении растений, при чрезмерном росте водорослей или если в воде садового пруда обитает слишком большая популяция рыбок при относительно небольшом объеме воды. Сначала происходит только механическое очищение, но через некоторое время фильтрующие материалы становятся биологически активными. Можно дополнительно простимулировать биологическое воздействие Вашего напорного фильтра несколькими методами, например, добавить фильтрующий субстрат, содержащий специальную бактериологическую культуру.

## **11. ГАРАНТИЙНОЕ ОБСЛУЖИВАНИЕ**

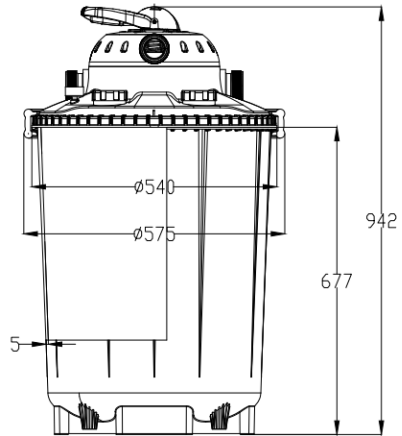
За исключением деталей, подверженных износу, а именно: уплотнительное кольцо, фиксирующее кольцо, УФ-лампа, соединения и фильтрующие элементы, гарантийный срок в отношении напорных фильтров модели VI-CC-75 и VI-CC-100 - составляет 24 месяца.

В случае неправильного монтажа, неправильной или несоответствующей целям применения эксплуатации (в том числе переключателя), а также в случае плохого ухода (включительно при поломке вследствие работы на морозе) гарантийное обслуживание не предоставляется. Это положение действует также в том случае, если штекер или кабель поврежден, если фильтр эксплуатировался в среде нефти, бензина или смазочных веществ. При выставлении требования по оказанию гарантийного обслуживания необходимо приложить документ, являющийся доказательством покупки, в котором должна быть указана дата покупки данного прибора.

## 12. РАЗМЕРЫ



**VI-CC-75**



**VI-CC-100**



Москва

121596, г.Москва, ул.Горбунова, д.12, корп. 2, стр. 1

тел: +7 (495) 269 71 11

e-mail: [msk@vodalux.ru](mailto:msk@vodalux.ru)

Санкт-Петербург

197229, г.Санкт-Петербург, Лахтинский пр-т., д.85, литер В,

БЦ Гарден Сити офис №206

тел: +7(812) 327 52 52

e-mail: [spb@vodalux.ru](mailto:spb@vodalux.ru)

[www.vodalux.ru](http://www.vodalux.ru)