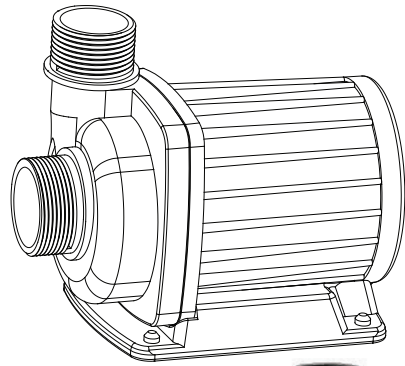


Всегда сначала вынимайте вилку из розетки!



DM- Series

Насосы Aquaforce тщательно проверяются и тестируются для обеспечения как безопасности, так и эксплуатационных характеристик. Однако несоблюдение инструкций и предупреждений, содержащихся в данном руководстве, может привести к повреждению насоса и/или серьезным травмам. Обязательно прочтите и сохраните это руководство для дальнейшего использования

Преимущества насосов DM-series:

- Высокопроизводительный двигатель с инновационной электроникой.
- Экономия энергии до 50%.
- Тихая работа.
- Подходит для соленой и пресной воды.
- Никаких медных компонентов.
- С Износостойким Керамическим Валом, Увеличивающим Срок Службы.
- Автоматическая защита от отключения питания при отсутствии воды.
- Защита двигателя при блокировке ротора.



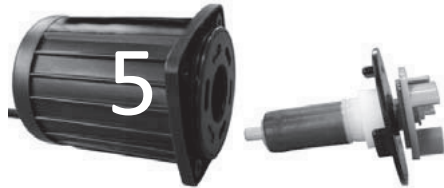
Сдвиньте насос вправо от основания



Откройте крышку насоса и снимите насос. Затем выверните винты из корпуса насоса



Снимите насосную станцию



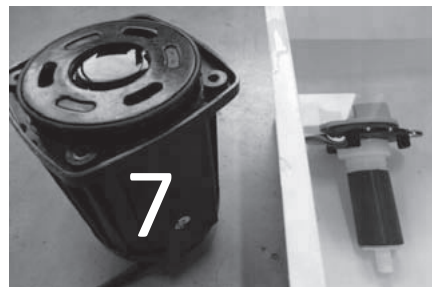
Снимите ротор с насосной станции

TECHNICAL PARAMETER:

Модель	Напряжение	Мощность (Вт)	Max.напор
DM - 3500 LV	AC-12V	30	3.0 M
DM - 5000 LV	AC-12V	40	3.5 M
DM - 6500 LV	AC-12V	50	4.0 M
DM - 8000 LV	AC-12V	70	4.5 M
DM - 10000LV	AC-12V	85	5.0 M
DM - 12000LV	AC-12V	90	5.5 M
DM - 15000 LV	AC-12V	135	6.0 M



Очистите ротор водой и щеткой



Установите насосную станцию в вертикальное положение и залейте мягким средством для удаления известкового налета (например, чистящим уксусом). Погрузите ротор в пластиковую миску /контейнер, наполненный тем же средством от известковой накипи, и оставьте на 24 часа. Через 24 часа смойте водой и снова соберите насос.

ОГРАНИЧЕННАЯ ГАРАНТИЯ

На данное изделие предоставляется гарантия в течение 24 месяцев с даты покупки на предмет дефектов материала или изготовления. В случае, если насос отправлен на ремонт, он должен быть с оригинальной квитанцией. Гарантия заключается в гарантированной замене дефектных деталей. Гарантия считается недействительной в случае неправильного использования или ущерба, вызванного неправильным обращением или небрежностью со стороны покупателя. Все оборудование должно быть отправлено с оплатой почтовых расходов.

AquaForte is a trademark of Sibo BV, Doornhoek 3950, 5465TC, Veghel, Netherlands
E-mail: info@siba.nl Website: www.aqua-forte.en

Для наружного использования. Питание насоса должно осуществляться через устройство защиты от остаточного тока (УЗО) с номинальным остаточным рабочим током, не превышающим 3 мА. Для всех моделей максимальная рабочая глубина составляет 1,5 м.

ПРЕДУПРЕЖДЕНИЕ:

- Не подключайте насос ни к какому напряжению, кроме указанного на заводской табличке.
- Не перекачивайте легковоспламеняющиеся жидкости. Прибор предназначен только для использования в прудах / аквариумах.
- Максимальная рабочая глубина составляет 1,5 м.
- Не используйте с водой выше 35°C (.
- Шнур питания не подлежит замене. Если шнур поврежден, прибор следует утилизировать.
- Насос не предназначен для использования маленькими детьми или немощными лицами без присмотра.
- Во избежание поражения электрическим током не погружайте вилку в воду или другую жидкость.
- Данное устройство не предназначено для использования лицами (включая детей) с ограниченными физическими, сенсорными или умственными способностями, а также лицами, не имеющими достаточного опыта и знаний, за исключением случаев, когда они находятся под наблюдением или проинструктированы относительно использования устройства лицом, ответственным за их безопасность. Необходимо следить за детьми, чтобы они не играли с прибором.

ОСТОРОЖНО!!:

Всегда отключайте насос от электрической розетки перед чисткой, техническим обслуживанием и обращением с ним. Не работайте без воды.

Не поднимайте насос, держась за шнур питания.

Не используйте насос в жидкостях, температура которых превышает 35°C(.

Используйте насос только в пресной воде.

Пожалуйста, используйте насос только тогда, когда он полностью погружен в воду.

Не используйте насос в плавательных бассейнах!!

УСТАНОВКА

Насос подходит как для влажного, так и для сухого применения. При сухой установке насос должен находиться под уровнем воды, так как он не является самовсасывающим. Для сухой установки необходимо снять внешний сетчатый фильтр для подсоединения трубопроводных фитингов. Использование без воды (сухой ход) приведет к непоправимому повреждению. Под водой насос должен забирать как можно более чистую воду. Никогда не устанавливайте насос в илистом месте или на песчаном дне пруда. Установите насос на небольшую подставку (например, на камень). Игнорирование этих инструкций может привести к засорению корпуса фильтра вокруг насоса. Сильно загрязненная вода вызовет проблемы с плавной работой ротора и снизит производительность насоса. В худшем случае ротор полностью заблокируется, и насос перегорит. Полная блокировка корпуса фильтра насоса предотвратит охлаждение двигателя, что может привести к перегоранию.

Засоренный или грязный впускной фильтр значительно снизит производительность. Если насос используется на грязной поверхности, слегка приподнимите его, чтобы уменьшить количество мусора, попадающего во впускное отверстие. Если требуется меньший расход, отрегулируйте регулятор на уплотнительной крышке, чтобы ограничить расход. Не позволяйте насосу работать, если он не погружен в воду. Это может привести к повреждению насоса. Всегда сначала погружайте насос в воду, а затем подключайте его к электрической розетке. Вначале он, вероятно, не может перекачивать воду, потому что в насосе и трубке есть воздух. Не беспокойся об этом. Пожалуйста, вытащите и вставьте электрическую розетку несколько раз, она будет работать нормально.

ОБСЛУЖИВАНИЕ:

Перед чисткой выньте вилку из розетки. Чтобы очистить насос, снимите заднюю крышку, уплотнительную крышку и рабочее колесо.

Используйте небольшую щетку или струю воды, чтобы удалить весь мусор.

ОСТОРОЖНО!!:

Вал насоса не может быть удален!

Если насос не работает, проверьте следующее:

- Проверьте розетку и попробуйте другую розетку, чтобы убедиться, что насос получает электроэнергию.
- ПРИМЕЧАНИЕ: Перед началом работы с насосом всегда отсоединяйте его от электрической розетки.
- Проверьте выпускное отверстие насоса и трубопровод на наличие перегибов и препятствий. Водоросли могут закупорить их, пожалуйста, промойте водоросли садовым шлангом.
- Проверьте впускное отверстие, чтобы убедиться, что оно не забито мусором.
- Снимите входное отверстие насоса, чтобы получить доступ к области рабочего колеса. Поверните ротор, чтобы убедиться, что он не сломан и не заклинило.
- Ежемесячное техническое обслуживание продлит срок службы вашего насоса.
- ПРИМЕЧАНИЕ: Убедитесь, что электрический шнур проходит петлей под электрической розеткой, образуя "Петлю для капель". Это предотвратит попадание воды по шнуру в электрическую розетку.
- Если вы обнаружите отложения кальция / хрома внутри дома на колесах, это означает, что насосы слишком нагреваются во время использования! Кальциево-известковая накипь расширяется при температуре выше 55°C. При достаточном расходе насос охлаждается водой и не может достигать этих температур. Однако, если напорное давление слишком велико (слишком маленькая система трубопроводов, слишком большой максимальный напор насоса и т.д.), расход будет уменьшен, что приведет к недостаточному охлаждению и, как следствие, отложению кальция. В худшем случае слой кальция /временной шкалы станет настолько толстым, что заблокирует ротор, и двигатель перегорит. ГАРАНТИЯ НЕ РАСПРОСТРАНЯЕТСЯ НА ПОВРЕЖДЕНИЯ, ВЫЗВАННЫЕ КАЛЬЦИЕВО-ИЗВЕСТКОВЫМ НАЛЕТОМ! Вы можете удалить отложения кальциевой / известковой накипи с помощью коммерческих средств для удаления накипи или уксуса.

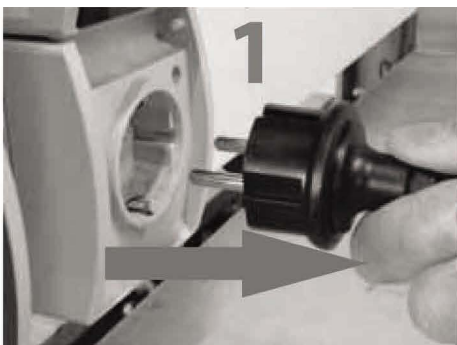
УТИЛИЗАЦИЯ:

Не выбрасывайте данное изделие вместе с несортированными городскими отходами.

Необходимо собирать такие отходы отдельно для специальной обработки.



ТЕХНИЧЕСКОЕ ОБСЛУЖИВАНИЕ: в зависимости от жесткости воды и внутренней температуры насоса может потребоваться время от времени удалять известковые отложения. **ГАРАНТИЯ НЕ РАСПРОСТРАНЯЕТСЯ НА ПОВРЕЖДЕНИЯ, ВЫЗВАННЫЕ КАЛЬЦИЕВЫМ/ИЗВЕСТКОВЫМ НАЛЕТОМ!!** Для технического обслуживания выполните следующие действия.



1 Всегда сначала вынимайте вилку из розетки!



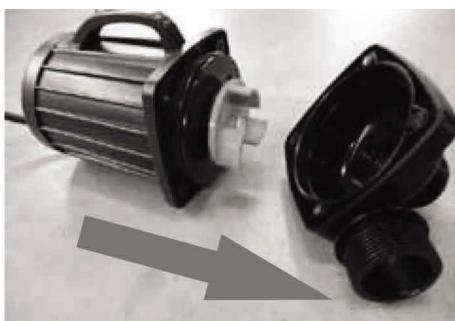
2



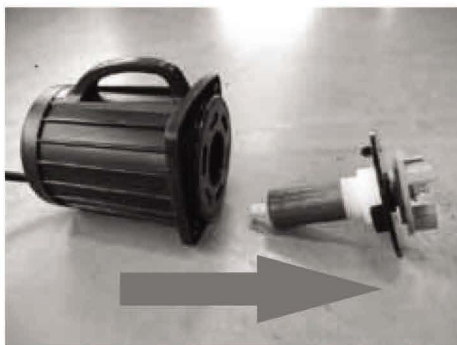
Сдвиньте насос вправо от основания



3



Выверните винты из насосной станции



4



Извлеките ротор из насосной станции и очистите водой и щеткой



5

Установите насосную станцию в вертикальное положение и залейте мягким средством для удаления известковой накипи (например, чистящим уксусом). Погрузите ротор в пластиковую миску/контейнер, наполненный тем же средством от известковой накипи, и оставьте на 24 часа. Через 24 часа смойте водой и снова соберите насос.